

# Fiche produit

Gradins - Présentoir escalier droit

Visuels non

## Code Article

ART-00012527  
PRELIN4MIXCAR

## Utilisation

## Taxes

DEA : 0,00 €

## Poids

0 Kg

## Dimensions

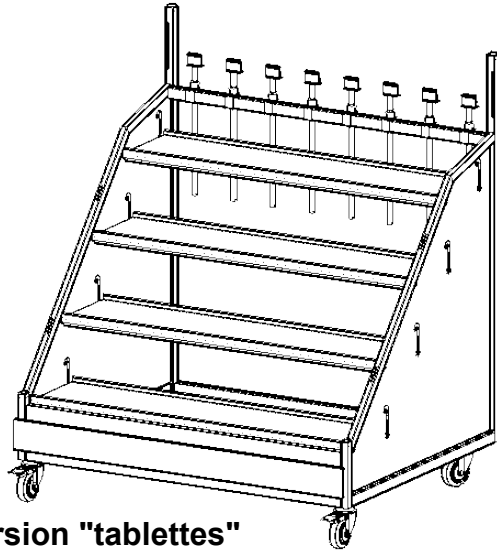
Longeur (mm) : 0

Largeur (mm) : 0

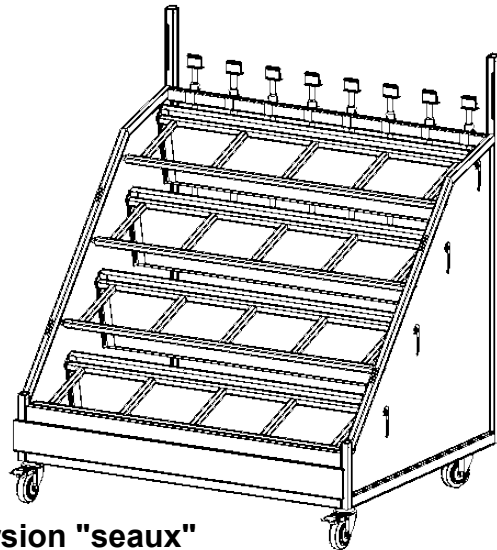
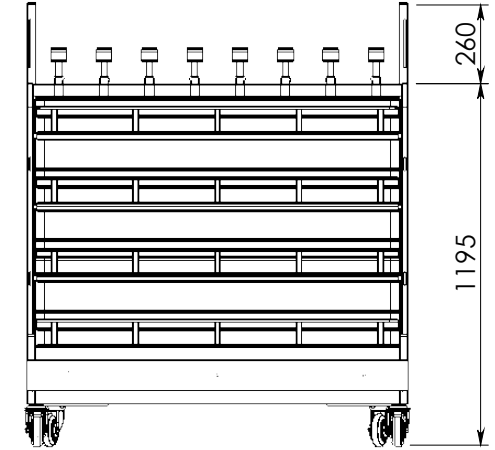
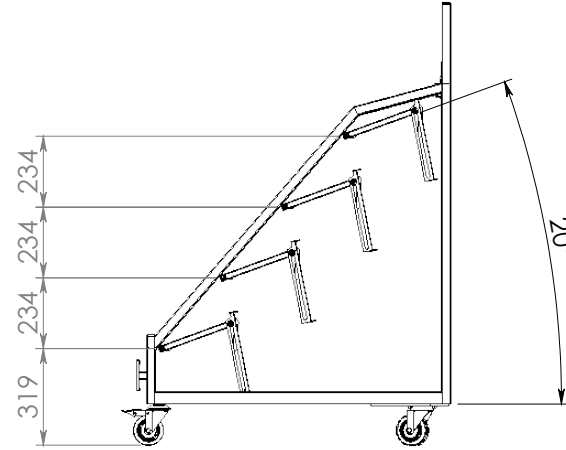
Hauteur (mm) : 0

## Désignation

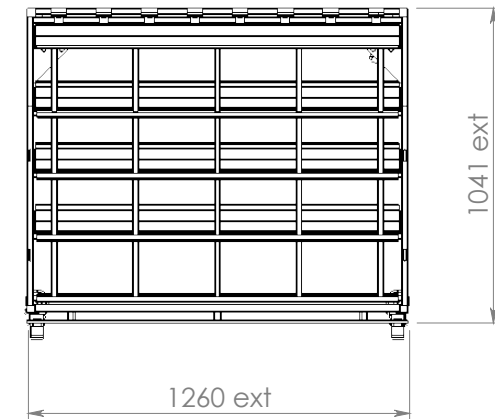
PRESENTOIR LINEAIRE 4 NIVEAUX DIM. 1260x1050 Ht 1200 - MIXTE TABLETTES ET SEAUX - AVEC PORTIQUE - LAQUE MARRON D INDE - PLAN 16061 - CARREFOUR



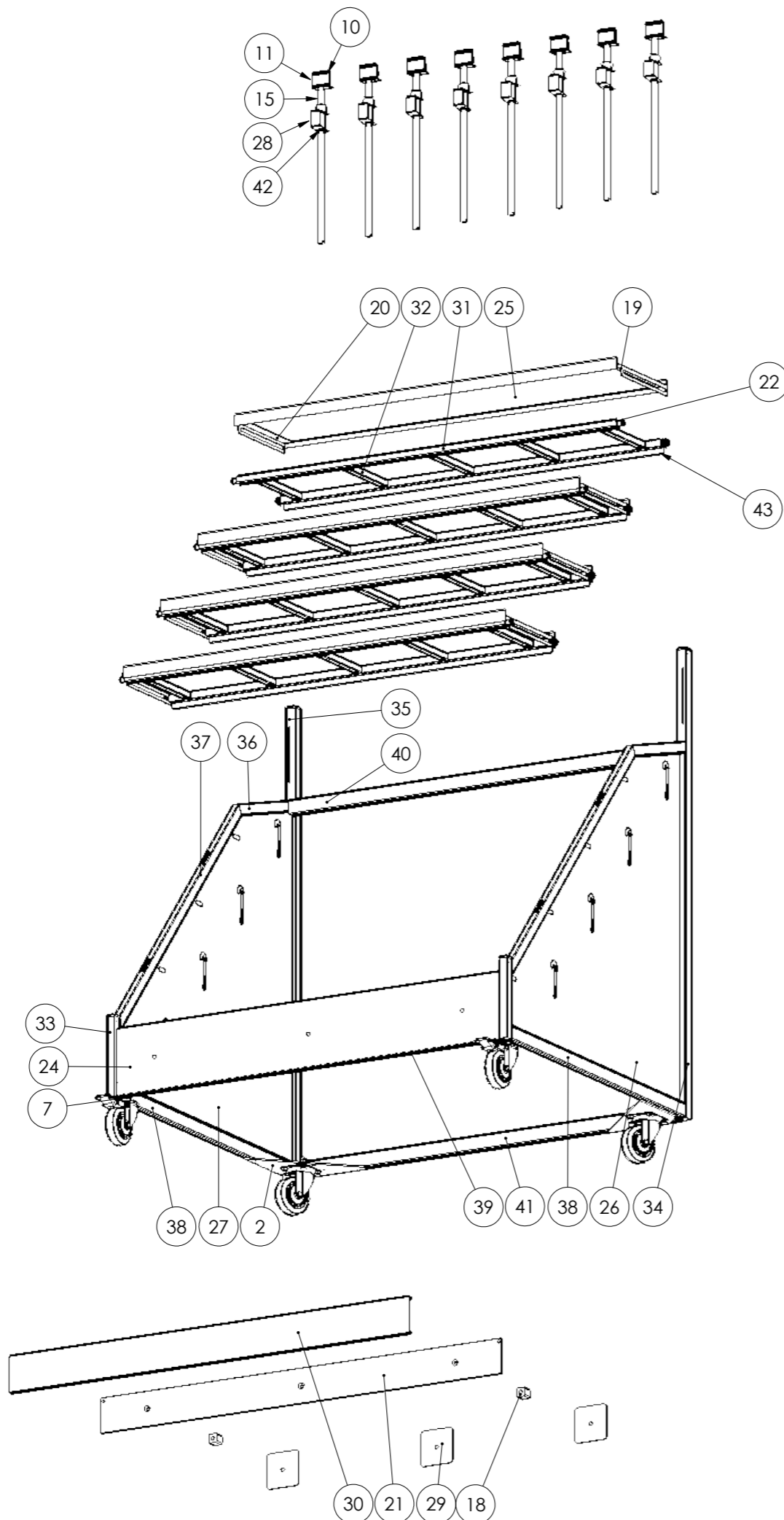
Version "tablettes"



Version "seaux"



<b>LARBALETIER</b> <small>DESIGN - FABRIQUE - DISTRIBUCION - EN FRANCE - S.A. 412</small>	Référence : <b>PRELIN4MIXCAR</b>	Validé par : <b>ajacquemin</b>	Le : <b>15/11/2021</b>
	Echelle : <b>1:25</b>	TG : ISO 2768 cK	Créé par : <b>baveline</b>
<b>présentoir linéaire - 4 niveaux - mixte - 1260 - 1050 - hf1200</b>			<b>077489</b>   <b>A</b>
			Validé



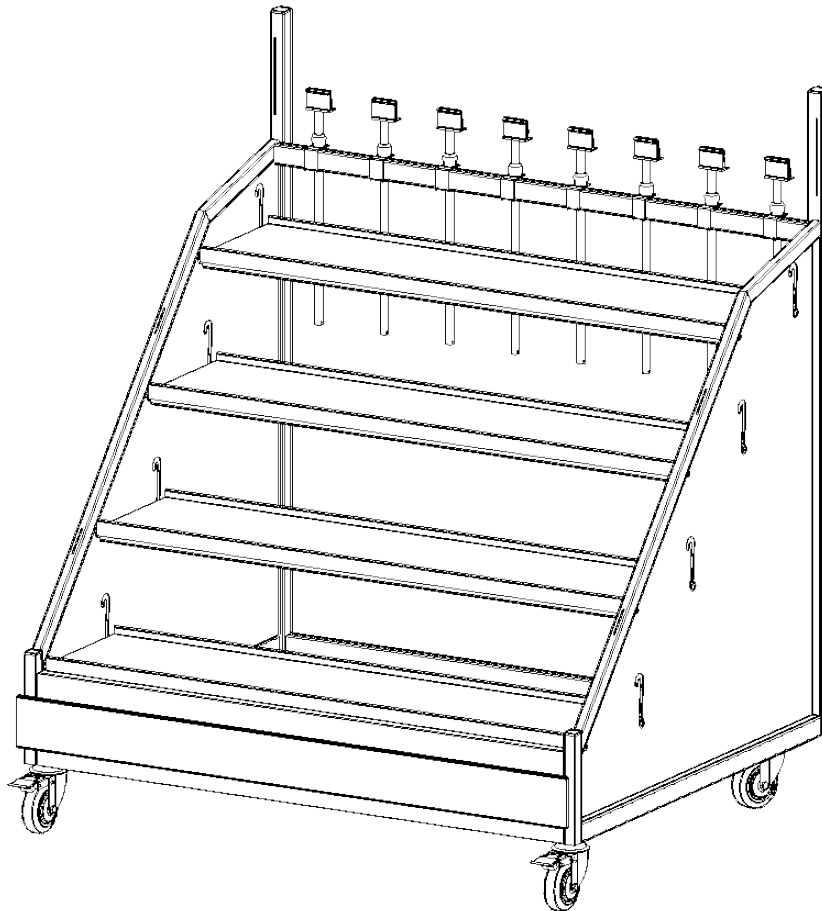
**- DEBIT -**

Repère	Numéro SW	Qté	Description	Rév.	MPP	Longueur	Largeur	Masse	Qté Cde
2	000666	2	0000 tole alu 4mm C	a		370	140	0.68	2
10	017967	8	Pince étiquette - partie haute support prix	B	MPP 308	52		0.16	8
11	017968	8	Porte étiquette jonc - partie haute support prix	B	MPP 307	52		0.24	8
15	017970	8	Tube rond Ø12x1.3 - partie haute support prix	B	MPP 137	440		0.4	8
18	077491	3	carré 25 (type Guitel) - parechoc	A	MPP 332	30		0.12	3
19	077492	4	cornière 30x30x3 - plateau rabattable - droite	A	MPP 081	269		0.4	4
20	077493	4	cornière 30x30x3 - plateau rabattable - gauche	A	MPP 081	269		0.4	4
21	077494	1	méplat 100x8 - parechoc - 1260	A	MPP 273	1260		2.71	1
22	077495	16	méplat 15x15 - support seaux	A	MPP 043	30		0.32	16
24	077498	1	tole alu 1.5mm - armature - 1260	A		1254	213	1.07	1
25	077499	4	tole alu 1.5mm - plateau rabattable - 1260	A		1204	359	7.04	4
26	077500	1	tole alu 2mm - armature - 1050 - joue droite	A		1013	977	3.54	1
27	077501	1	tole alu 2mm - armature - 1050 - joue gauche	A		1013	977	3.54	1
28	017969	8	tole alu 2mm - partie basse support prix	B		132	30	0.16	8
29	077502	3	tole alu 3mm - parechoc	B		100	100	0.24	3
30	077503	1	tole inox 1mm - parechoc - 1260	A		1260	141	1.35	1
31	077504	4	tube carré 20x2 - support seaux - 1260	A	MPP 122	1197		1.76	4
32	077505	20	tube carré 20x2 - support seaux	A	MPP 122	222		1.6	20
33	077506	2	tube carré 25x2 - armature - montant avant	A	MPP 121	225		0.22	2
34	077507	1	tube carré 30x2 - armature - montant arrière droite	A	MPP 120	1319		0.79	1
35	077508	1	tube carré 30x2 - armature - montant arrière gauche	A	MPP 120	1319		0.79	1
36	077509	2	tube rect 30x20x2 A - armature - joue	A	MPP 024	303		0.28	2
37	077510	2	tube rect 30x20x2 B - armature - joue	A	MPP 024	1036		0.96	2
38	077511	2	tube rect 40x20x2 - armature - 1050	A	MPP 022	950		1.14	2
39	077512	1	tube rect 40x20x2 A - armature - 1260	A	MPP 022	1210		0.73	1
40	077513	1	tube rect 40x20x2 B - armature - 1260	A	MPP 022	1220		0.74	1
41	077514	1	tube rect 40x20x2 C - armature - 1260	A	MPP 022	1200		0.73	1
42	017971	8	tube rond Ø16x1.5 - partie basse support prix	B	MPP 208	70		0.08	8
43	077515	4	tube à aile 20x20 - support seaux - 1260	A	MPP 187	1197		1.8	4

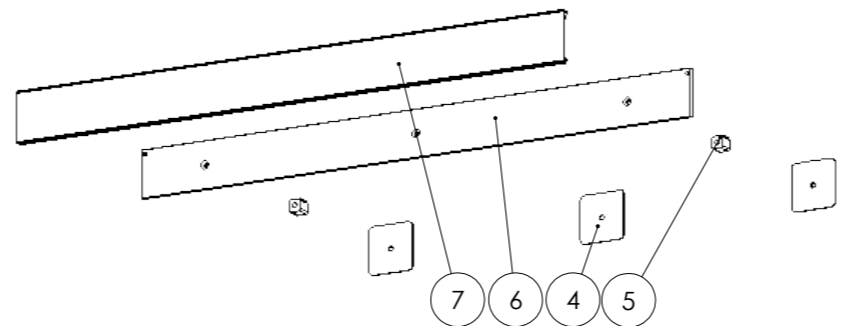
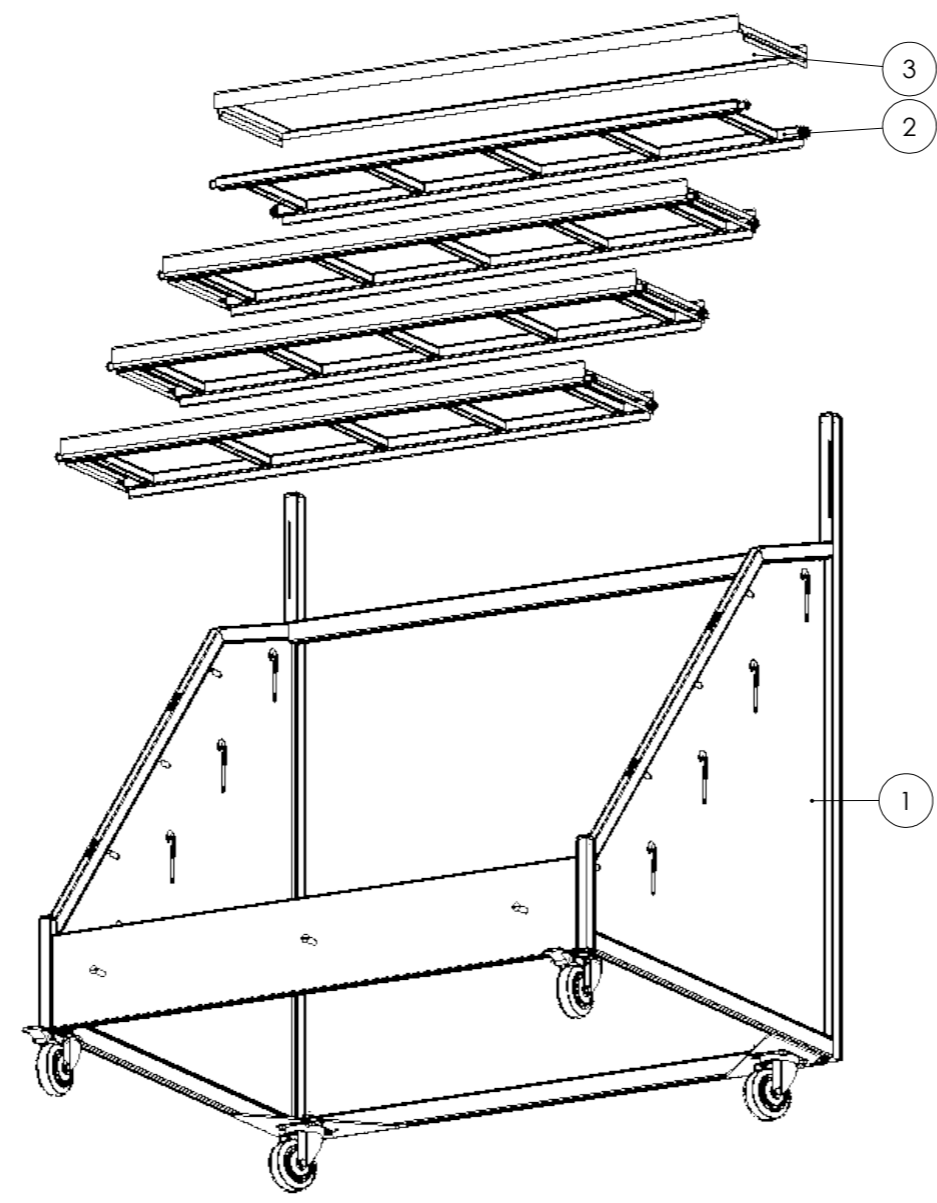
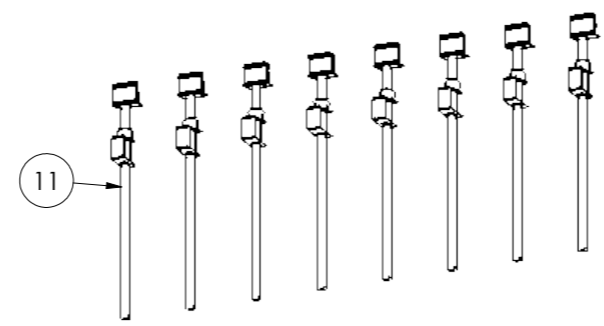
	Référence : PRELIN4MIXCAR	Validé par : ajacquemin	Le : 15/11/2021
	Echelle : 1:15	TG : ISO 2768 cK	Créé par : baveline
présentoir linéaire - 4 niveaux - mixte - 1260 - 1050 - ht1200			077489 A
			Validé

**- ACCESSOIRES -**

Repère	Numéro SW	Qté	Description	Rév	Référence	Client	Qté Cde
2	000089	2	Bouchon plastique 25-25 - Noir	B	3020001400190		2
3	000092	2	Bouchon plastique 30-30 - Noir	a	3020001400200		2
4	000108	8	Bouchon plastique percé Ø16 - Noir	a	3020003400860		8
5	001096	8	Cache écrou plastique M8 - Noir	a	3020003300410		8
7	001130	11	Ecrou frein H M8 - 8 - ZnBI	A	3005001100020		11
8	000461	16	Entretoise 20-16-10 - ZnBI	B	3018004100020		16
11	001249	3	Rondelle plate large Ø8 - ZnBI	B	3007001000300		3
12	001222	24	Rondelle plate Ø10 - Nylon	A	3007001000360		24
13	000753	2	Roue Ø100 grise - pivotante - platine 105x80	a	3010002200770		2
14	000751	2	Roue Ø100 grise - pivotante frein - à œil	A	3010002200800		2
16	037835	16	Vis BHC M6-30 A2 à embase	B			16
17	001359	3	Vis FS M8-60 4.6 - ZnBI	A	3001002200440		3
18	051530	2	Vis H M12-40 12.9 filetage total - DIN 933	A	3001004100820	x	2
24	017975	8	ressort pince	A	3001012000030		8
45	001422	8	Vis H M8-16 8.8 filetage total - DIN 933 - ZnBI	A	3001004100600		8



	Référence : <b>PRELIN4MIXCAR</b>	MPP:	kg	Validé par : <b>ajacquemin</b>	Le : <b>15/11/2021</b>
	Echelle : <b>1:15</b>	TG : ISO 2768 cK	Matériau :	Créé par : <b>baveline</b>	Le : <b>01/02/2021</b>
<b>présentoir linéaire - 4 niveaux - mixte - 1260 - 1050 - ht1200</b>					<b>077489</b> <b>A</b>
					Validé



**- RECAPITULATIF -**

Repère	Numéro SW	Révision	Qté	Description	Soudure	Peinture	Qté Cde
1	077490	A	1	armature - 1260 - 1050 - ht1200	X	X	1
2	077497	A	4	support seaux - 1260	X	X	4
3	077496	A	4	plateau rabattable - 1260	X	X	4
4	077502	B	3	tole alu 3mm - parechoc		X	3
5	077491	A	3	carré 25 (type Guitel) - parechoc		X	3
6	077494	A	1	méplat 100x8 - parechoc - 1260		X	1
7	077503	A	1	tole inox 1mm - parechoc - 1260			1
11	017974	B	8	Support prix	X	X	8

<b>LARBALETIER</b> <small>211 - 2118 D'ALLEMAGNE ET 211 D'ALLEMAGNE</small>	Référence : <b>PRELIN4MIXCAR</b>	Validé par : <b>ajacquemin</b>	Le : <b>15/11/2021</b>
	Echelle : <b>1:15</b>	TG : ISO 2768 cK	Créé par : <b>baveline</b>
<b>présentoir linéaire - 4 niveaux - mixte - 1260 - 1050 - ht1200</b>			<b>077489</b>   <b>A</b> Validé